

NOTAS

- VERIFICAR E NÍVEIS EM METROS.
- VERIFICAR POSIÇÃO EXATA DOS PILARES NO PROJETO ESTRUTURAL.
- VERIFICAR DETALHES CONSTRUTIVOS PERTINENTES NAS FRANQUEIAS DE DETALHAMENTO.
- VERIFICAR A POSIÇÃO EXATA DAS PORTAS EM RELACÃO ÀS BARRAS DE FERRO E O MATERIAL DESCRITO. PREVALER A INFORMAÇÃO CONTIDA NOS DESenhOS.
- ATENÇÕES NESTE PROJETO SOMENTE COM AUTORIZAÇÃO EXPRESSA DO FINEE

REFERÊNCIAS:

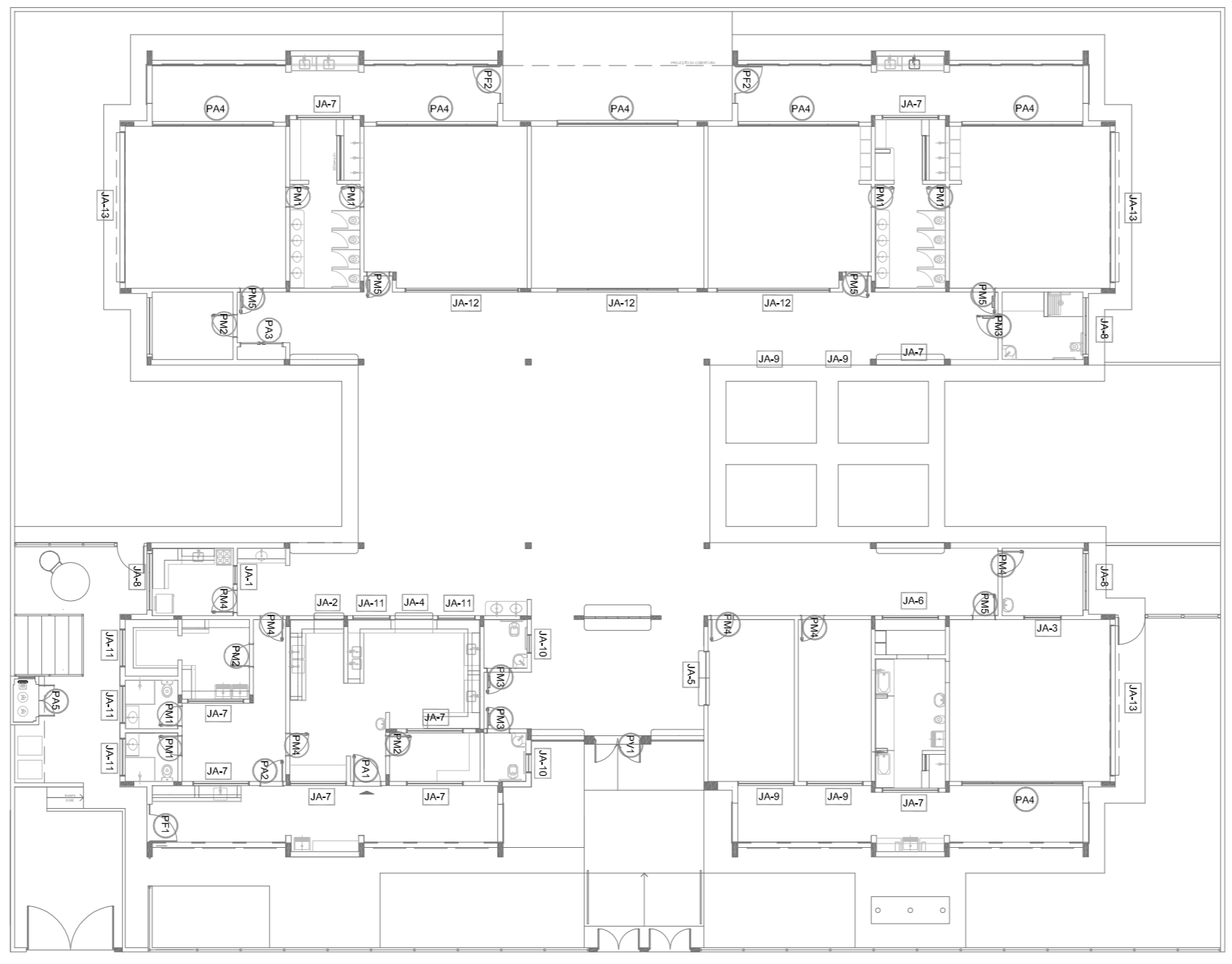
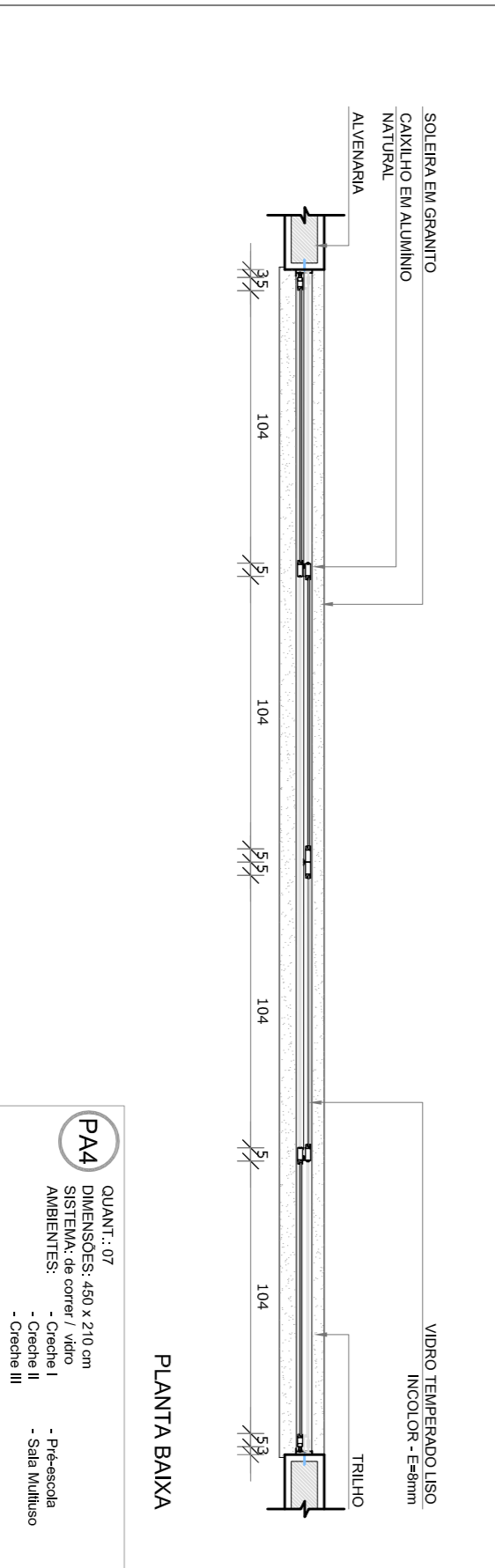
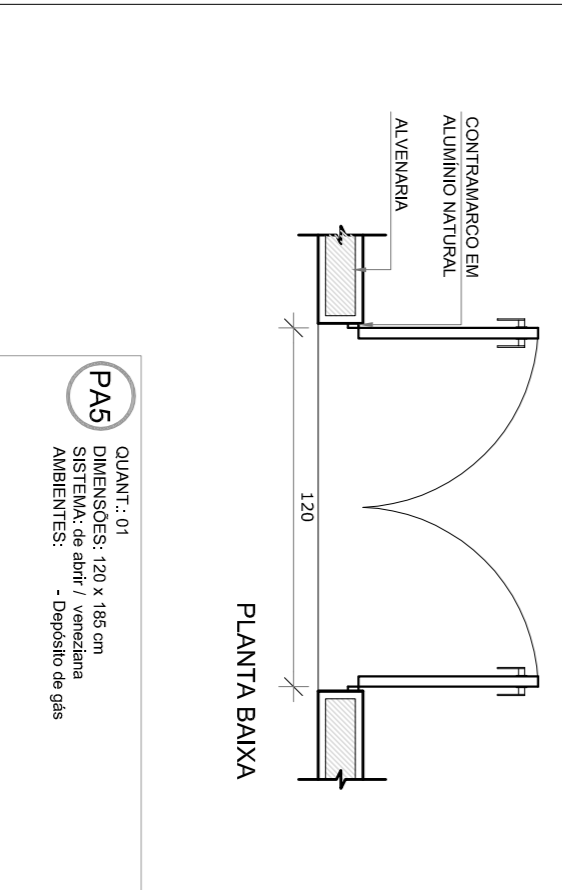
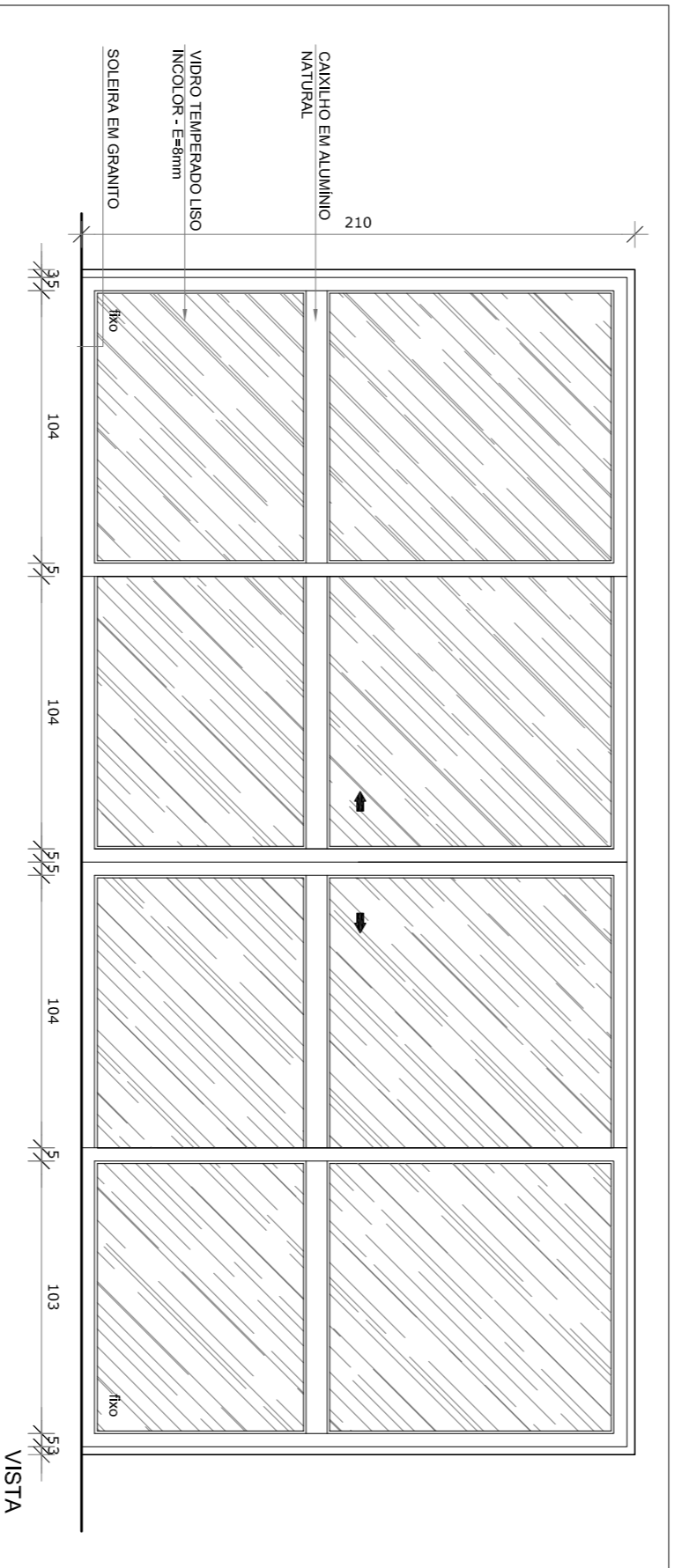
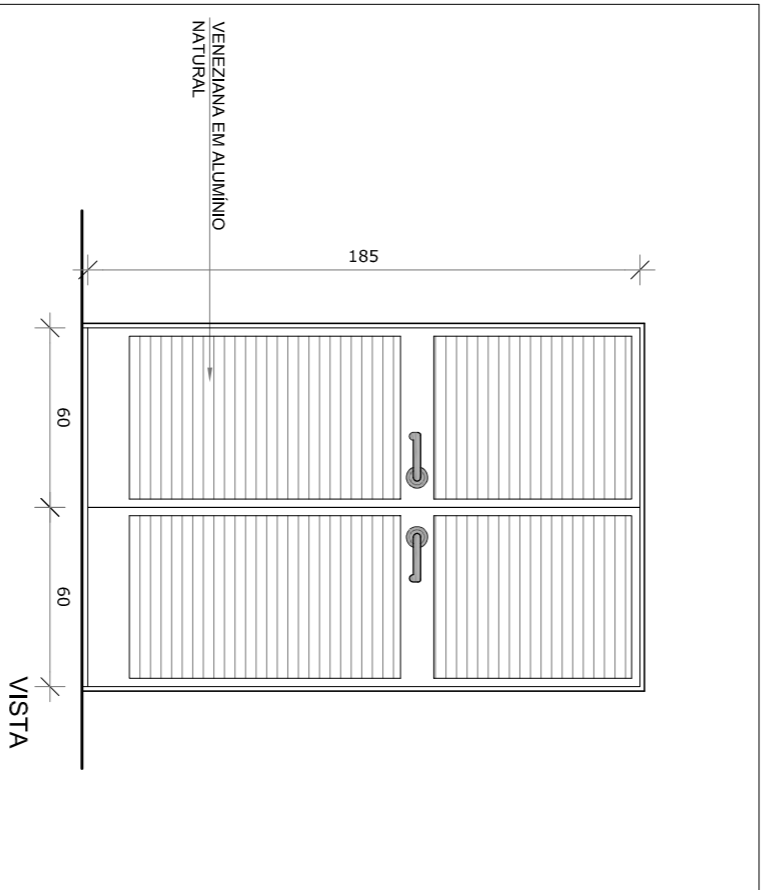
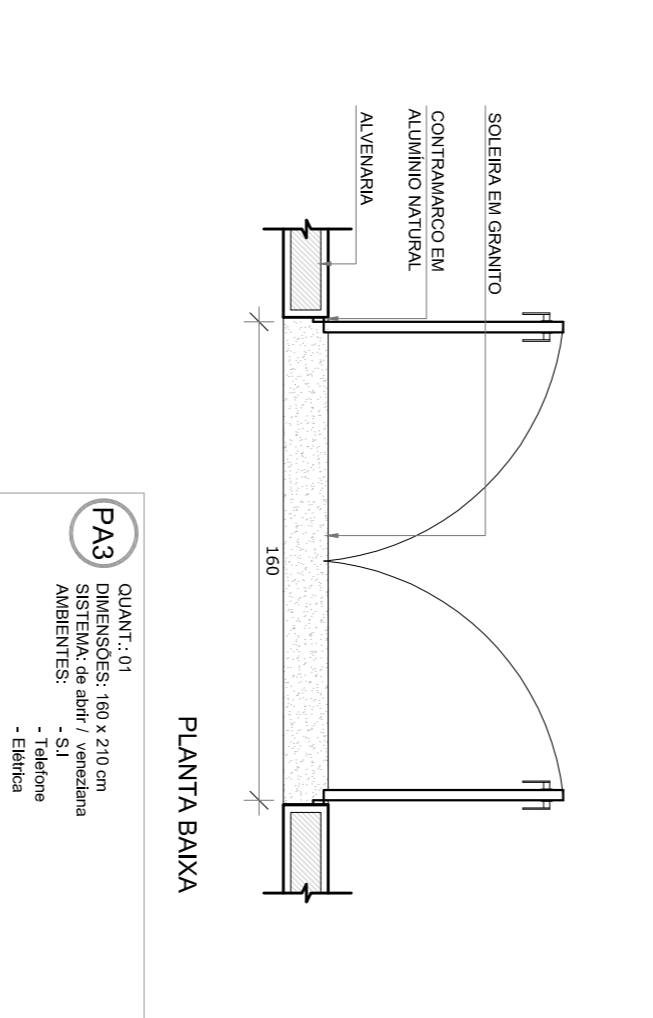
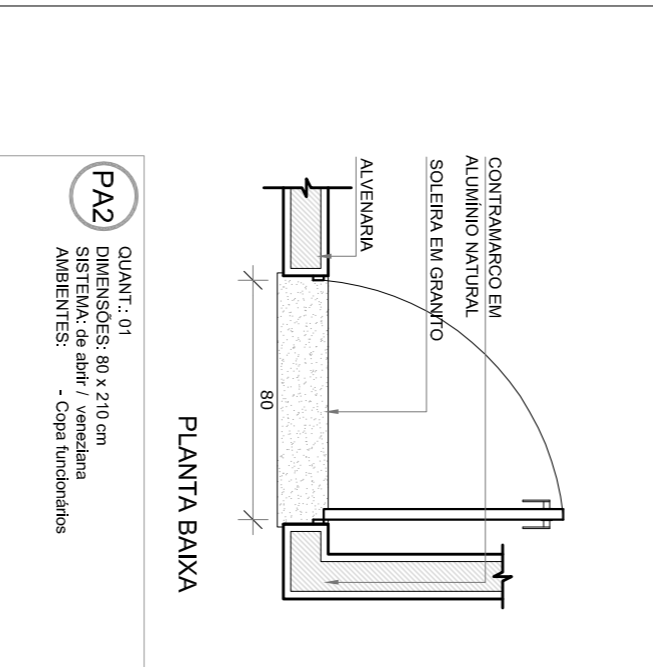
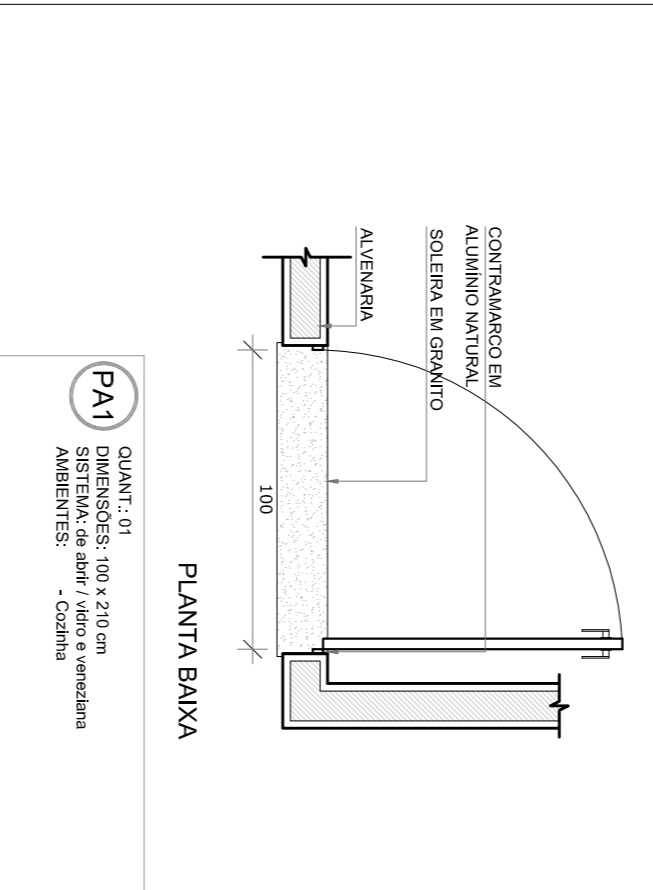
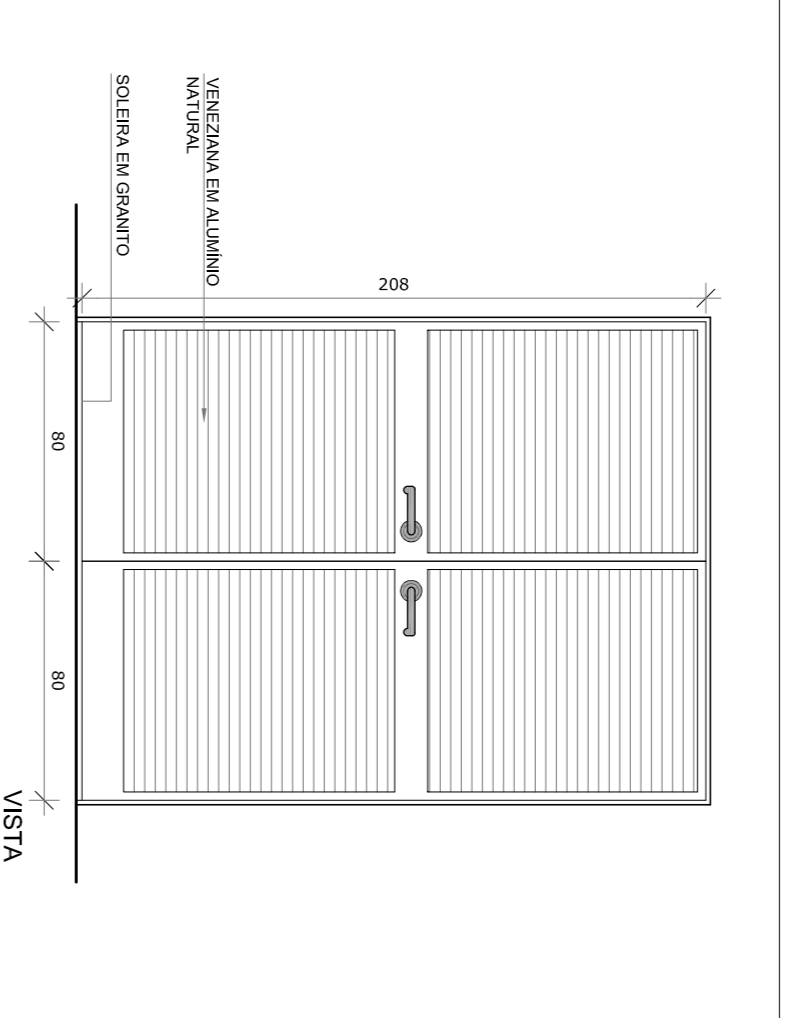
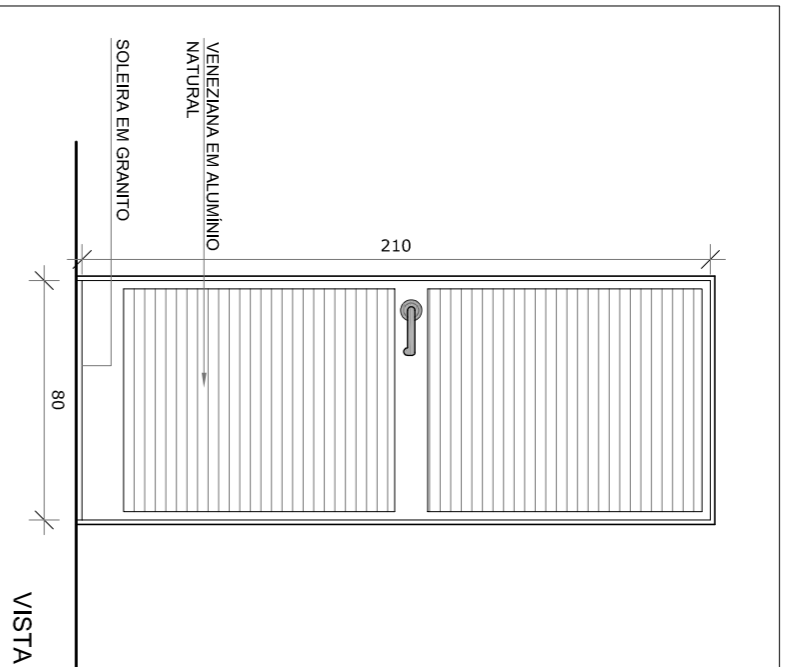
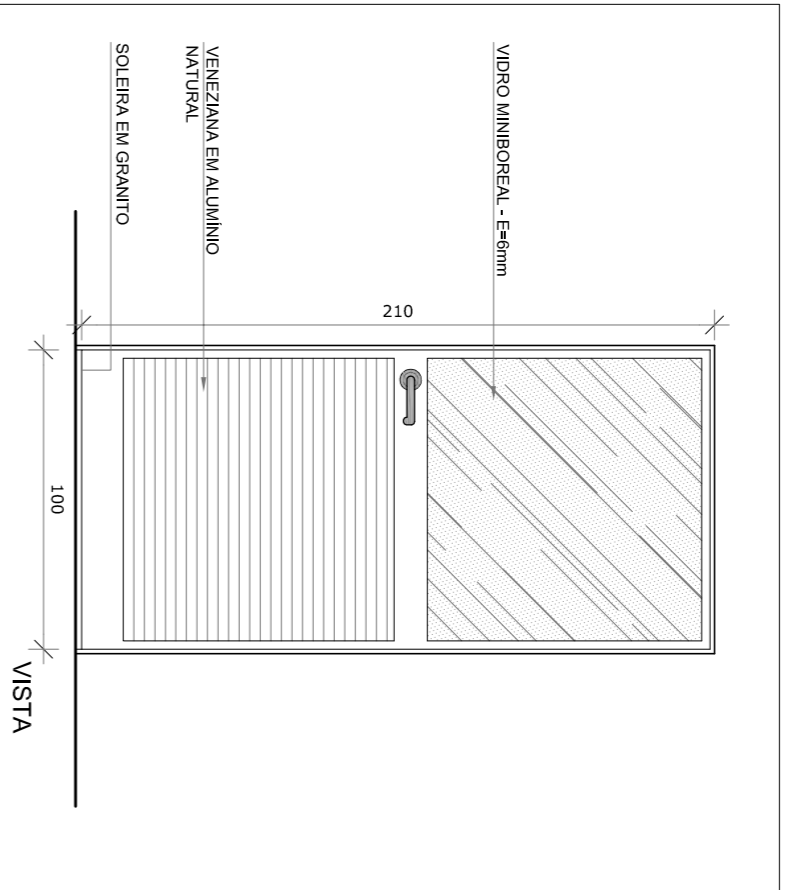
- PLANILHA DE QUANTITATIVOS.
- MEMORIAL DESCRITIVO E ESPECIFICAÇÕES TÉCNICAS

LEGENDA:

	INDICAÇÃO ABERTURAS PLANTAS E CORTE		INDICAÇÃO DE VISTAS
	INDICAÇÃO DE CORTES		ESPECIFICAÇÕES DE MATERIAS
	INDICAÇÃO DE FACHADAS		INDICAÇÃO DE EXPOS
	INDICAÇÃO DE PORTAS E JANELAS		INDICAÇÃO DE AMBIENTES (BANCALIS, PORTAS, JANELAS E ETC.)

MAPA DE ESQUADRIAS

REF.	Dimensões (cm)	Quantidade	TIPO	AMBIENTES
01	100 x 210	01	01 - Tipo - de abrir com vidro e veneziana	Cadela
02	80 x 210	01	02 - Tipo - de abrir com vidro e veneziana	Copa das Funcionárias
03	160 x 210	01	03 - Tipo - de abrir com vidro e veneziana	S.I., Telefone, Elétrica
04	400 x 210	07	04 - Tipo - de abrir com vidro e veneziana	Cantina I, Cozinha II, Cozinha III, Paq-Escola 1 e 2 e Sala Multiuso
05	120 x 180	01	05 - Tipo - de abrir com vidro e veneziana	Deposito de Gás



1 MAPA DE ESQUADRIAS
ESCALA 1/200

FNDE *Fundo Nacional de Desenvolvimento da Educação* **GOVERNO FEDERAL BRASIL PATRIA EDUCADORA**

PROJETO PADRÃO - FNDE

PROPRIETÁRIO : _____

ENDEREÇO : _____

MUNICÍPIO - UF: _____

PROPRIETÁRIO _____

RESP. TÉCNICO _____

AUTOR DO PROJETO _____

DUFO _____

FA _____

OBSERVAÇÕES: _____

PROJETO BÁSICO

PROGRAMA PROINFÂNCIA - PROJETO TIPO 2

PROJETO DE ARQUITETURA

COORDENAÇÃO: CGEST - Coordenação Geral de Infraestrutura Educacional

REVISÃO: R00

ESCALA: 1/200

DATA: 08/2015

PRONUNCIA: 13