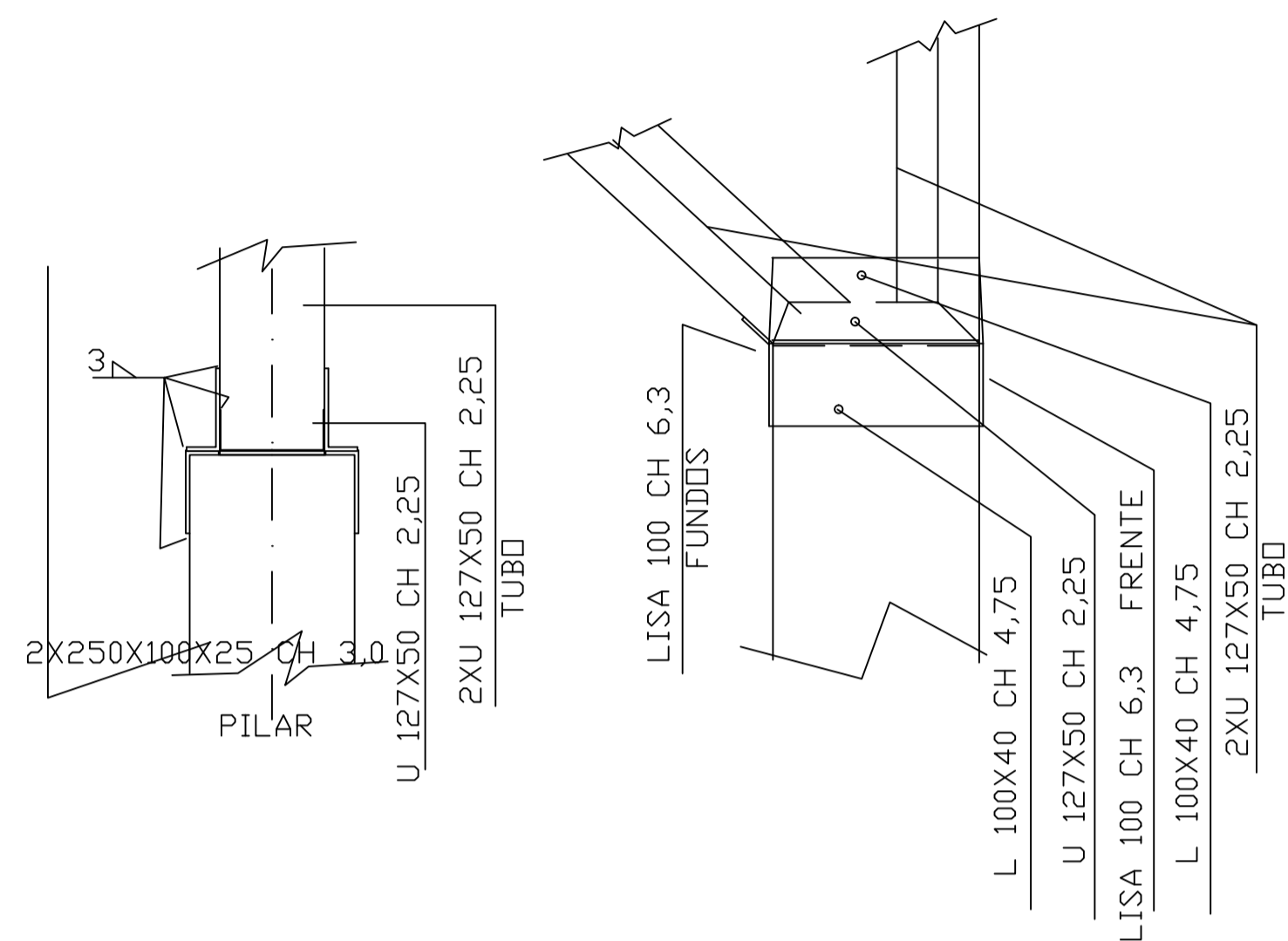
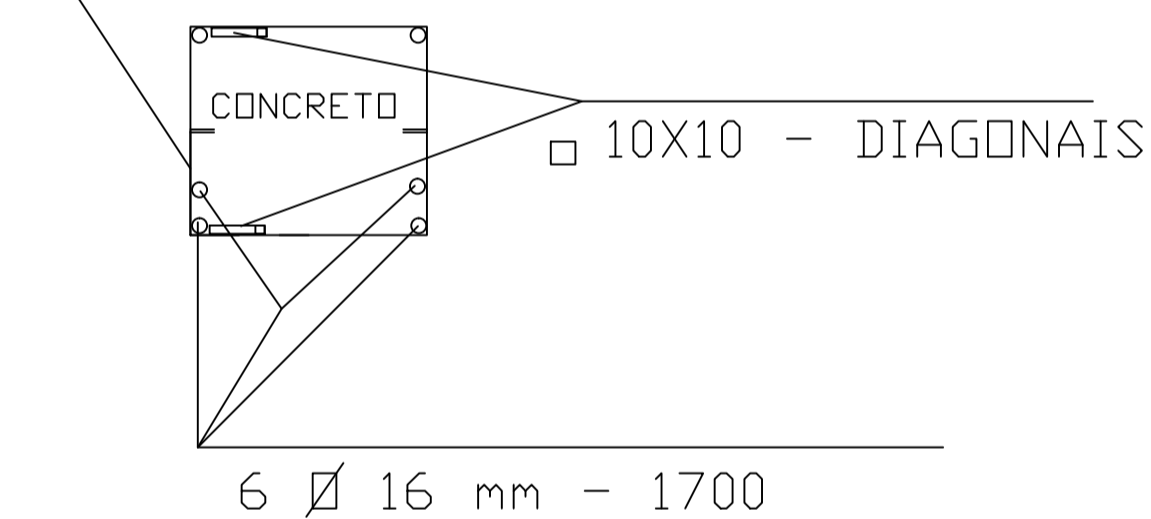


DETALHE DO TOPO DO PILAR

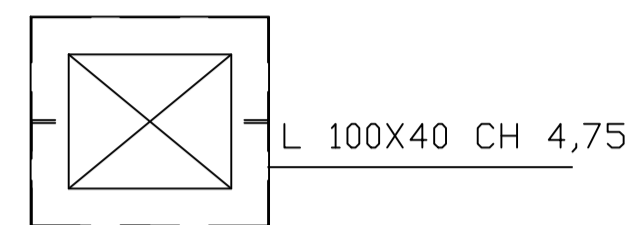
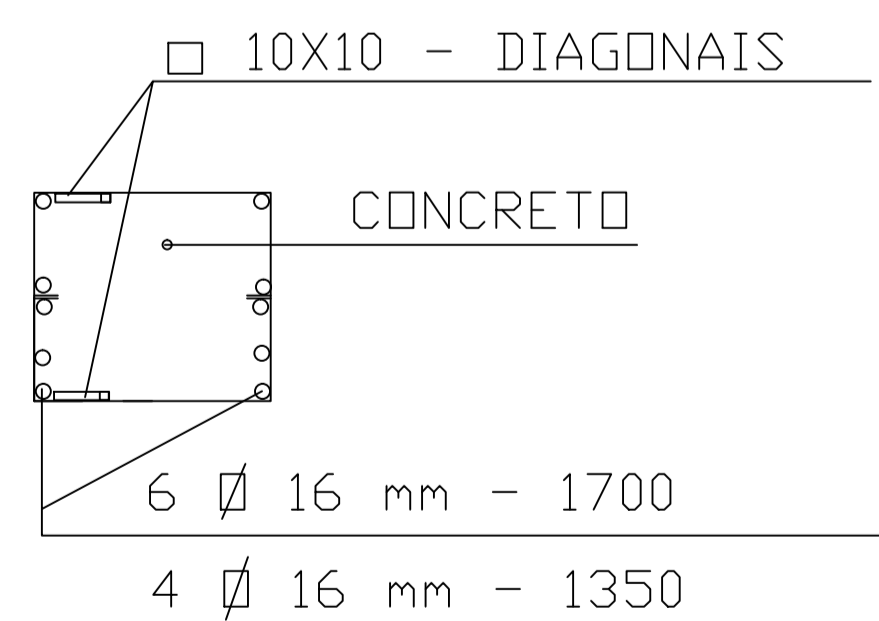


CORTE 1-1

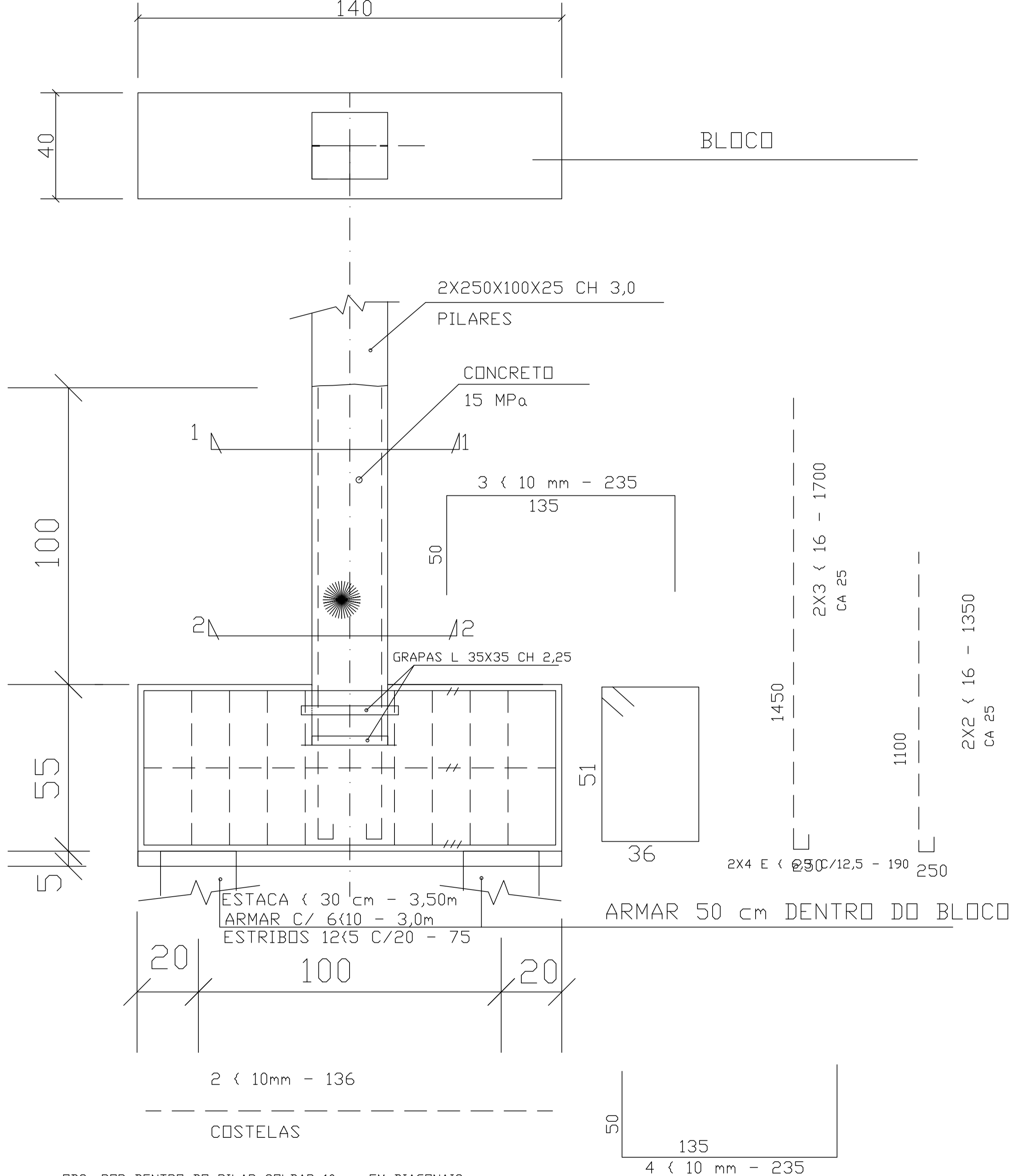
2C 250X100X25 CH 3,0



CORTE 2-2



DETALHE PÉ DO PILAR
140



OBS.: POR DENTRO DO PILAR SOLDAR 10 mm EM DIAGONAIS NO TRECHO CONCRETADO

RELACAO DE MATERIAL

ACD USI SAC 300

PERFIL (mm)	CHAPA (mm)	COMP. (mm)	QUANT.	PESO C/ 5% (Kg)
C 250X100X25	3,0	6000	14	989
U 127X50	2,25	6000	73	1771
L 35X35	2,25	3000	307	1122
L 100X40	4,75	3000	7	107
LISA 100	6,3	3000	1	16
CA 25	16	6000	37	373
10X10	10	6000	5	25
TOTAL				4403
ACD CA50A E CA60B				
CA 50A ∅	10,0	12000	66	524
CA 50A ∅	6,3	12000	17	57
CA 60B ∅	5,0	12000	22	44
TOTAL				625
TOTAL GERAL				5028

Aprovação de Projeto

**COBERTURA DA QUADRA DE ESPORTES TRIVALENTE
PADRÃO 2003**

END: RUA 50 C/ MATO GROSSO-PM S/N,CENTRO.
MUN: SOUZALANDIA-DISTRITO DE BARRO ALTO GO.

PROPRIETÁRIO: PREFEITURA MUNICIPAL DE BARRO ALTO GO.

AUTOR DO PROJETO: LUIZ ALBERTO MARTINS-ENG. CIVIL CREA 3038/D-GO

R.T. DA OBRA: R.T.

ESTRUTURA METÁLICA

CONTEUDO: DETALHES DO PILAR E BLOCO

ÁREA DO TERRENO:	ÁREA CONSTRUIDA:
	834,27 m ²
DATA:	ESCALA:
	1:50
	DESENHO:
	AutoCad

EM 4/6