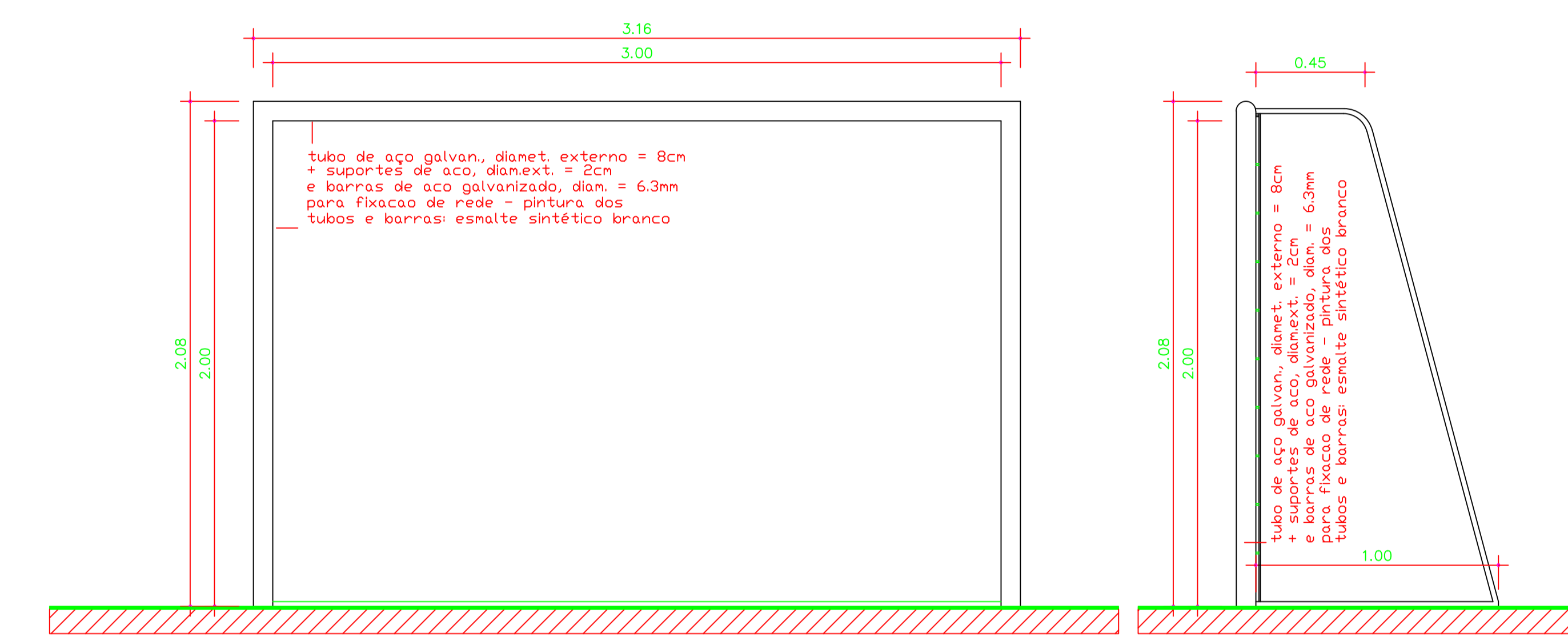
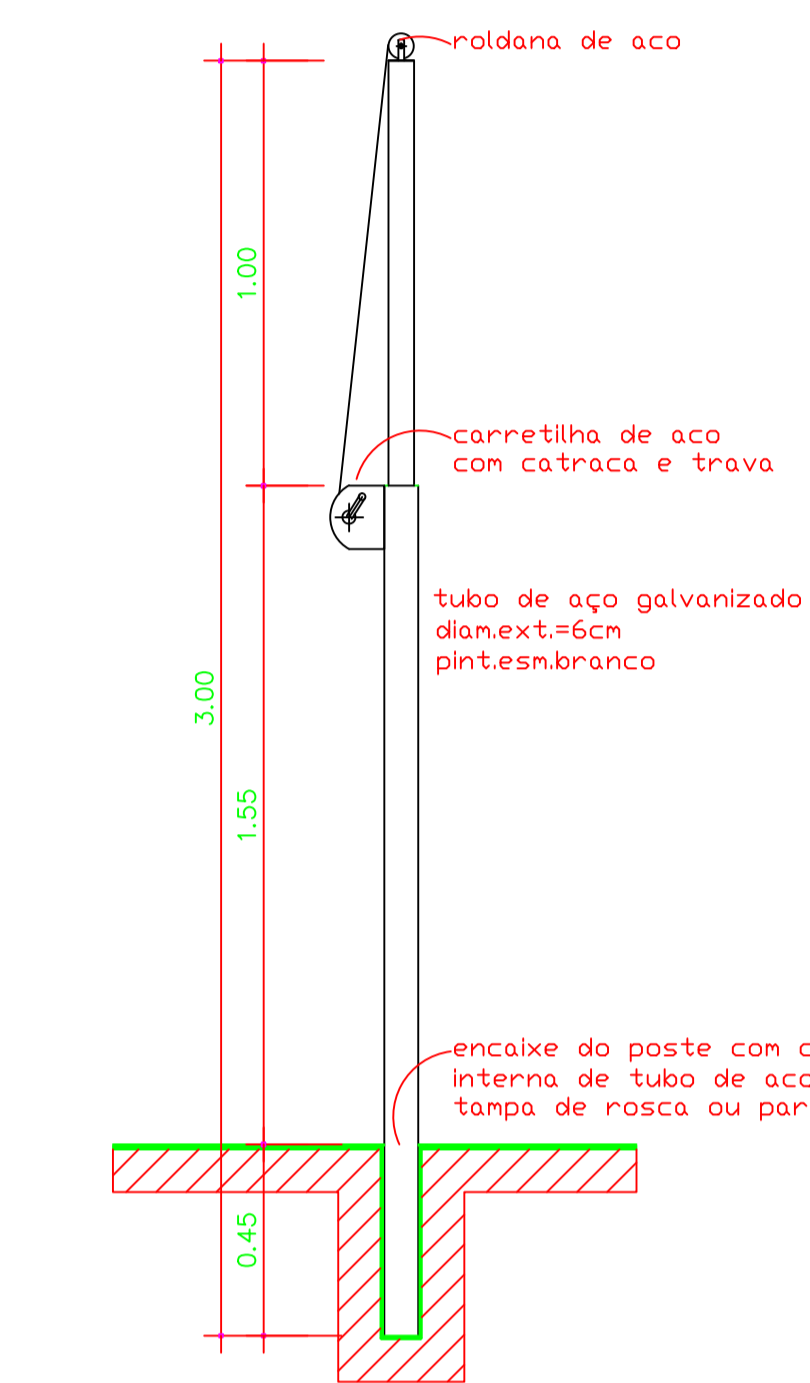


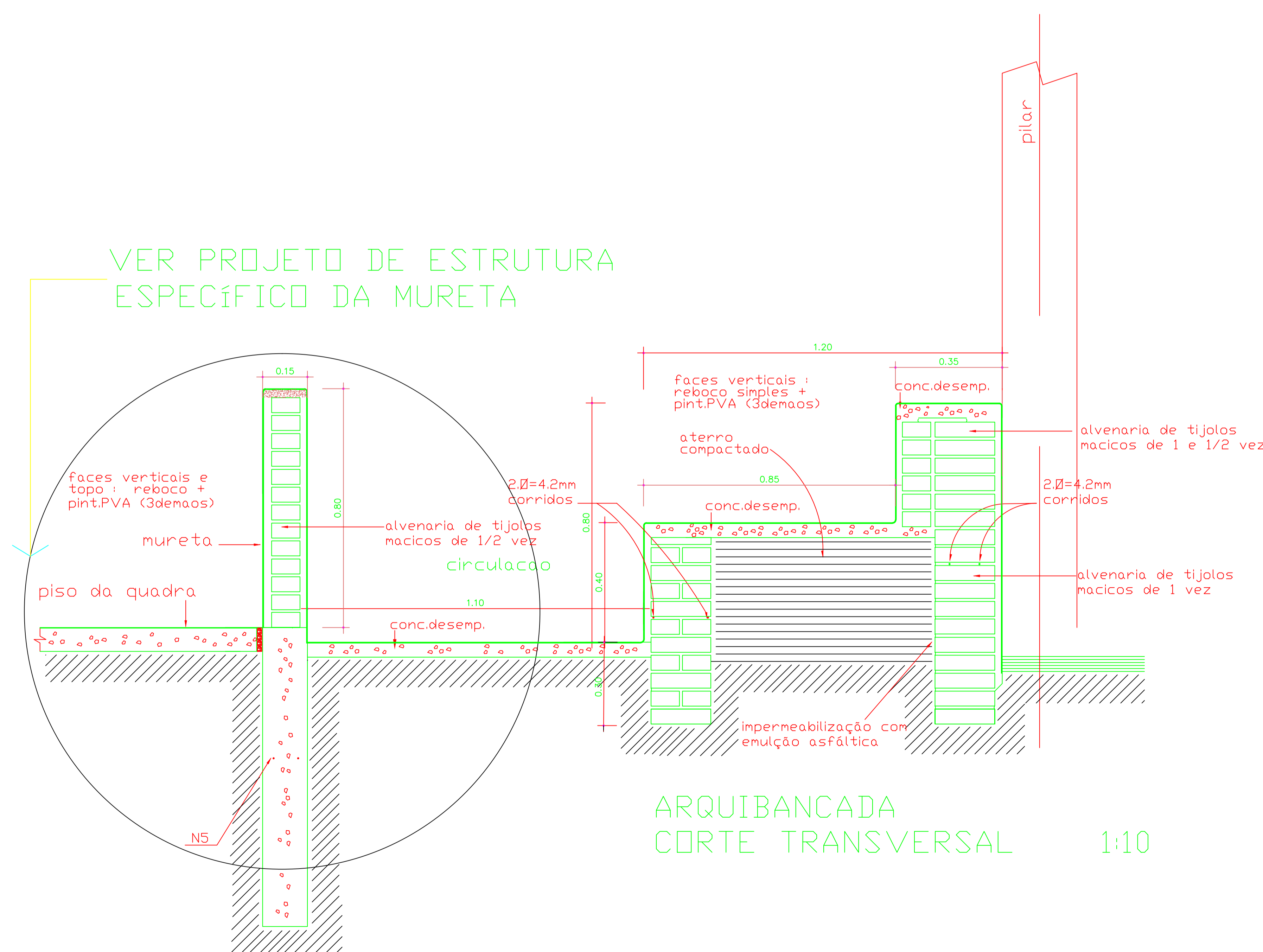
FACHADA LATERAL 1:50



BALIZA/GOL DE FUTSAL 1:20

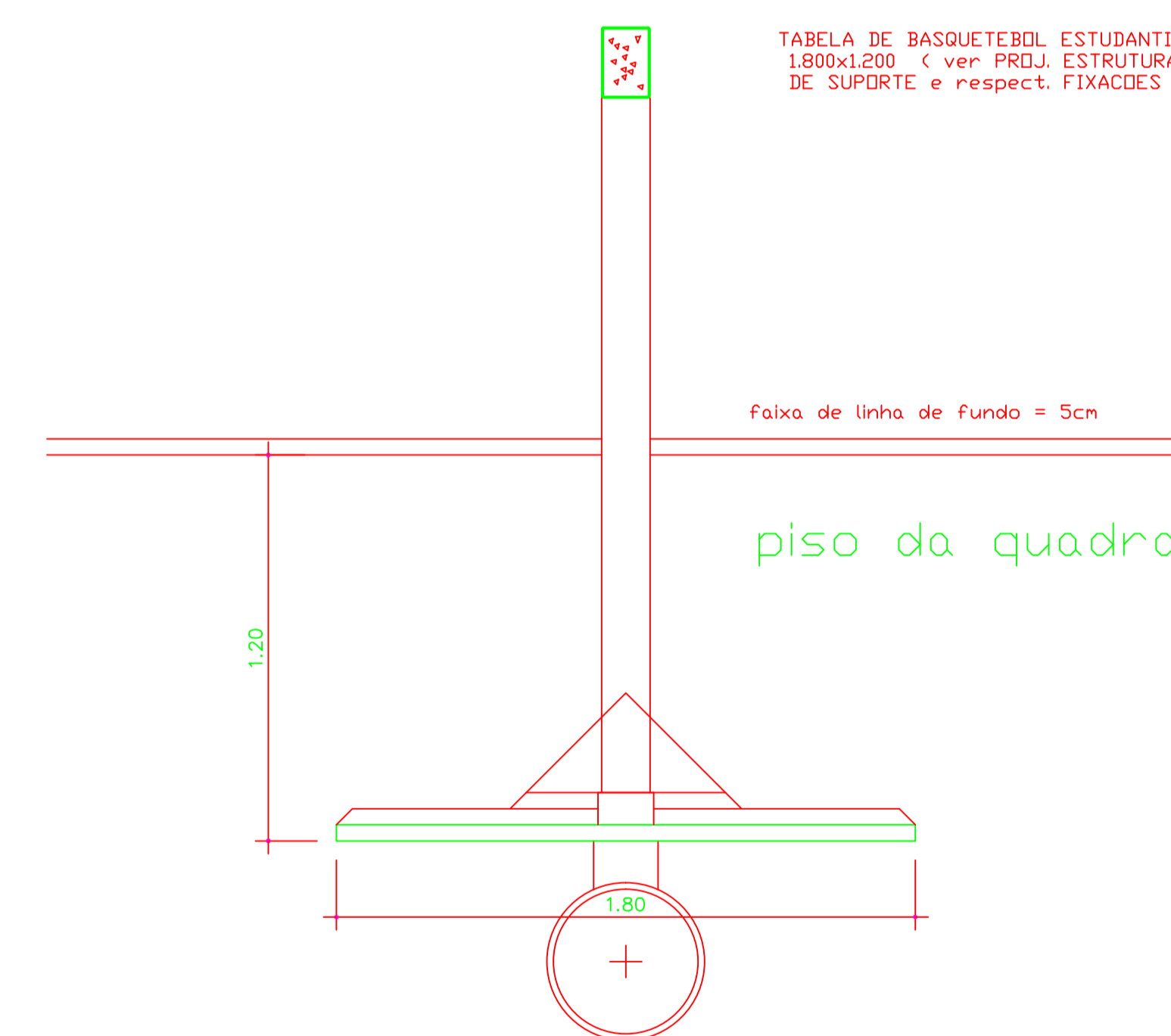


POSTE VOLEIB. 1:20



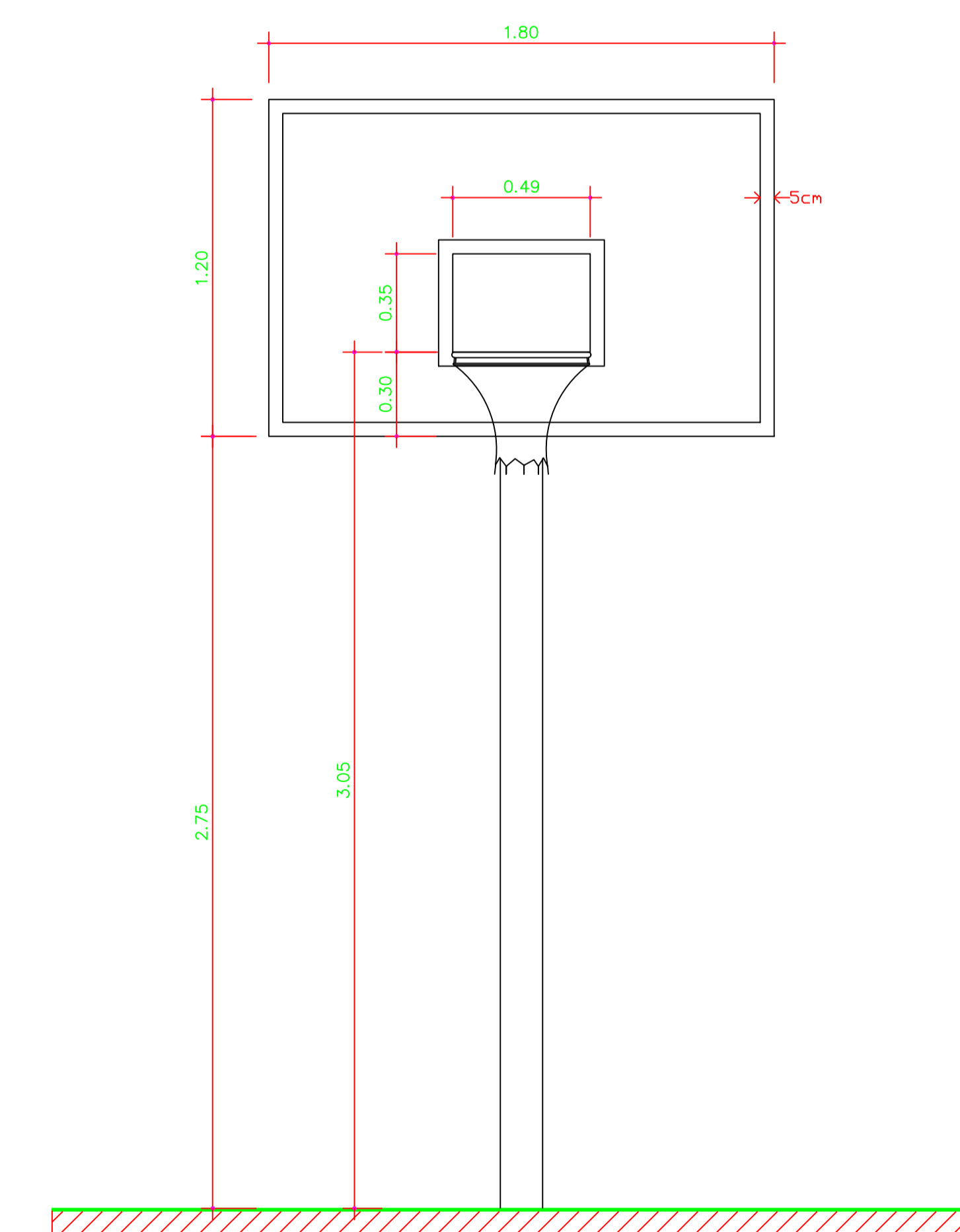
ARQUIBANCADA CORTE TRANSVERSAL 1:10

MURETA DA QUADRA CORTE 1:10

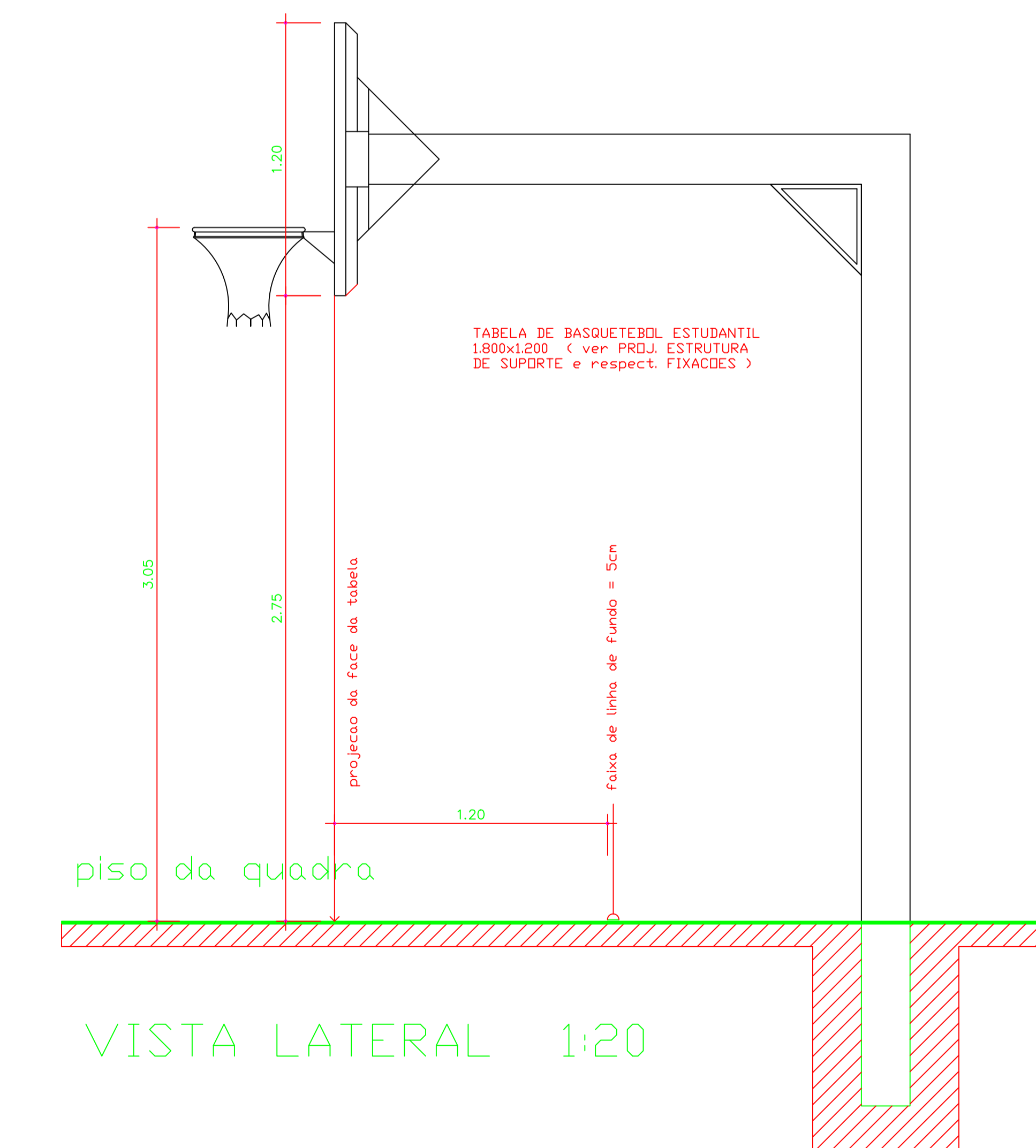


PLANTA 1:20

SUPORTE METÁLICO DA TABELA DE BASQUETEBOL -> ver projeto estrutural



VISTA FRONTAL 1:20



VISTA LATERAL 1:20

LOCAL: RUA 50 C/ MATO GROSSO, APM S/N, CENTRO, SOUZALÂNDIA, DISTRITO DE BARRO ALTO GO.

QUADRA DE ESPORTES COBERTA TRIVALENTE EM CONCRETO LAMINADO PADRÃO 2003, COM ARQUIBANCADAS E COBERTURA + EMPENAS

PROPRIETÁRIO: PREFEITURA MUNICIPAL DE BARRO ALTO GO

AUTOR DO PROJETO: LUIZ ALBERTO MARTINS, ENG. CIVIL, CREA 508/0-00

R.T. DA OBRA: R.T.

ARQUITETURA

CONTEÚDO: FACHADA - DETALHES

ÁREA DO TERRENO:	ÁREA CONSTRUÍDA:	FOLHA
	634,27 m ²	A 3/3
DATA: 02/2017	ESCALA: 1:50	DESENHO: AutoCad