

- CONVENÇÕES**
- LUMINÁRIA PARA LÂMPADAS DE VAPOR DE MERCÚRIO DE 400W COM CIRCUITO (c) INDICADO
 - CAIXA, DE PASSAGEM CONDULET PVC COM TAMPAS CEGAS E FORMATO (c) INDICADO
 - CAIXA DE PASSAGEM METÁLICA, EMBUTIDA NA PAREDE, COM TAMPAS DE DIMENSÕES (15 X 15 X 12cm)
 - ▭ QUADRO DE DISTRIBUIÇÃO COM LADO SUPERIOR A 165cm DO PISO ACABADO
 - ELETRODUTO DE PVC RÍGIDO FIXADO À ESTRUTURA METÁLICA
 - ELETRODUTO DE PVC RÍGIDO EMBUTIDO NO PISO
 - INDICAÇÃO DE CONDUTORES NEUTRO, FASE E TERRA RESPECTIVAMENTE

- OBS:**
- 1-BITOLA DOS CONDUTORES
 - 2-CIRCUITOS: 1, 2 e 3 : 2#4,0mm²
 - 3-CIRCUITOS: 4, 5 e 6 : 2#6,0mm²
 - 4-CIRCUITO 1 : 3#6,0mm²
 - 5-FIO TERRA : 1#4,0mm²
 - 6-RAMAL ENTRADA : 4#16,0mm²

EQUILÍBRIO DE FASES

FASE A	8.833 VA
FASE B	8.833 VA
FASE C	8.833 VA

QUADRO DE CARGA

CIRCUITO	LÂMPADAS A VAPOR DE MERCÚRIO		TOMADA DE FORÇA	CARGA DO CIRCUITO		EQUILÍBRIO DE FASES
	400W	30W		WATT	VA	
1	6	6	4.000W	2.580	3.036	A
2	6	6		2.580	3.036	B
3	6	6		2.580	3.036	C
4			1	4.000	4.348	A
5			1	4.000	4.348	B
6			1	4.000	4.348	C
7			1	4.000	4.348	ABC
TOTAL	18	18	4	23.740	26.500	ABC

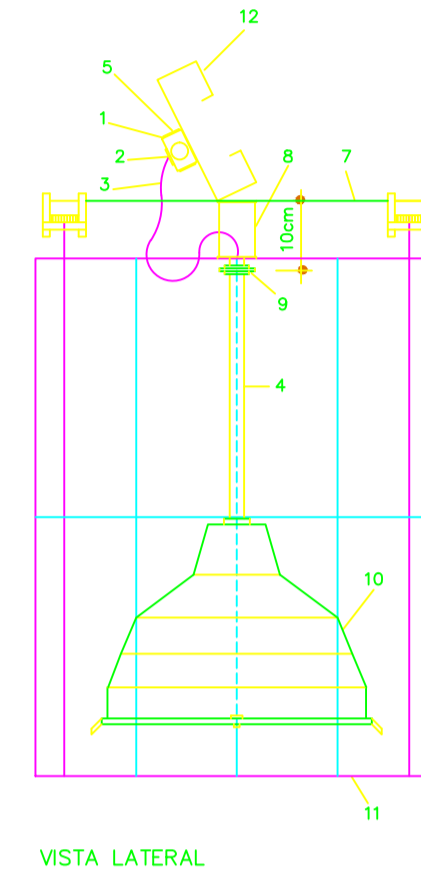
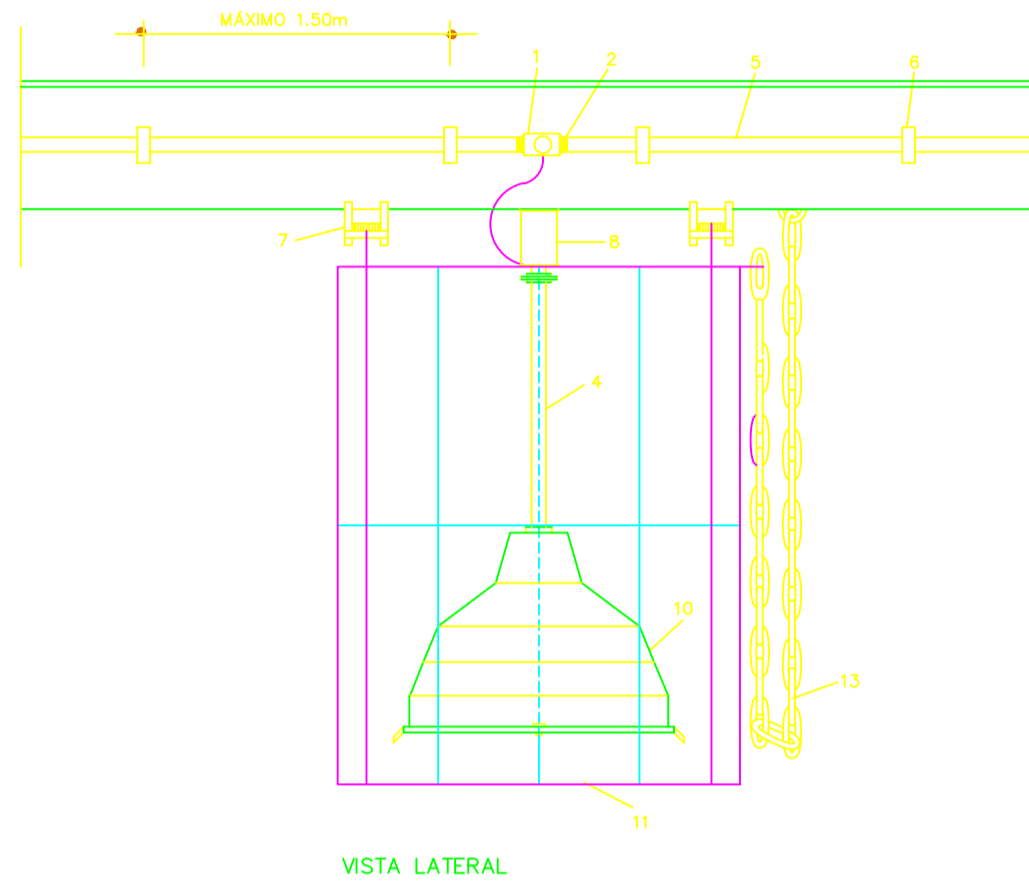
CÁLCULO DA DEMANDA

$D = 9.108 \times 100\% + 17.392 \times 100\%$

$D = 26.500 \text{ VA}$

LEGENDA DO DETALHE DA LUMINÁRIA

- 1 - CAIXA METÁLICA QUADRADA 4" x 4" x 2" COM TAMPAS CEGAS
- 2 - BUCHA E ARRUELA METÁLICA
- 3 - CABO FLEXÍVEL 3 x 1,5 mm²
- 4 - ELETRODUTO DE FERRO GALVANIZADO Ø3/4"
- 5 - ELETRODUTO DE PVC RÍGIDO (DIÂMETRO CONFORME PROJETO)
- 6 - BRACADERA METÁLICA (ESPAÇAMENTO MÁXIMO 1,50m)
- 7 - CHAPA DE AÇO (2" x 1/8")
- 8 - SUPORTE PARA LUMINÁRIA (DE CHAPA DE AÇO DE 2" x 1/8" "U" (5 x 10 x 5 cm))
- 9 - PORCA (SUPORTE INFERIOR)
- 10 - LUMINÁRIA PARA 1 LÂMPADA A VAPOR DE MERCÚRIO DE 400W
- 11 - GAULA DE PROTEÇÃO DE FERRO CA 50 - B.0, COM PINTURA ANTIOXIDANTE E ESMALTE SINTÉTICO COR GRÁFITE EM 2 DEMÃOS
- 12 - TERÇA METÁLICA DA COBERTURA
- 13 - CORRENTE DE AÇO Ø 4.2 No. 10 COM ELOS DE Ø 1/2" - 5/8" OU 3/4" PARA SUSPENSÃO DA LUMINÁRIA DURANTE MANUTENÇÃO OU SUBSTITUIÇÃO DE LÂMPADA



DETALHE DA LUMINÁRIA DA QUADRA

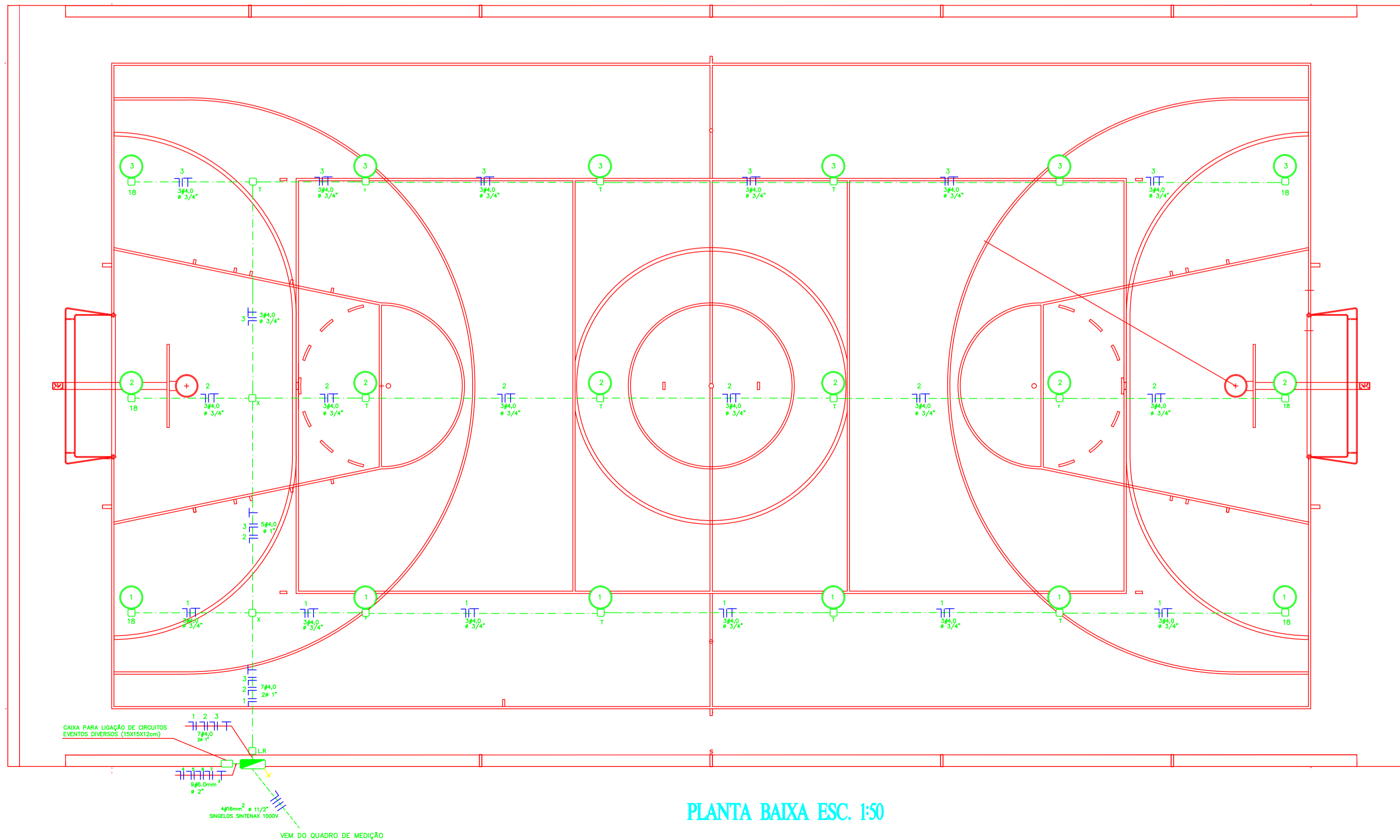
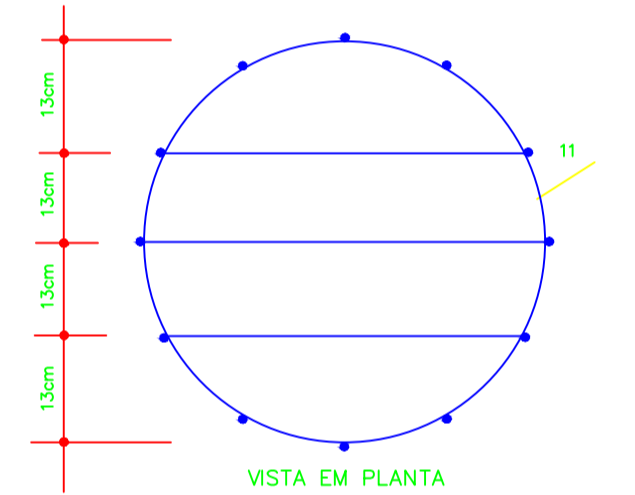
ESC. 1:7,5

ESPECIFICAÇÕES

- CONDUTORES ELÉTRICOS:PIRELLI OU EQUIVALENTE
- ELETRODUTOS DE PVC RÍGIDO:TIGRE OU EQUIVALENTE
- LÂMPADAS:PHILIPS,GE OU EQUIVALENTE
- QUADRO DE DISTRIBUIÇÃO:COM BARRAMENTO,PORTA FABRICAÇÃO ELETROMAR,CEMAR OU EQUIVALENTE
- DISJUNTORES:GE,BTICINO,ELETROMAR OU EQUIVALENTE
- REATORES:PARA LÂMPADAS DE VAPOR DE MERCÚRIO, DE PARTIDA RÁPIDA, ALTO FATOR DE POTÊNCIA,USO EXTERNO, INTRAL, HELFONT OU KEIKO OU EQUIVALENTE
- FITAS: ISOLANTE DE ALTO-FUSÃO PIRELLI OU 3M
- CAIXAS CONDULET: DE PVC, COM TAMPAS CEGAS, FABRICAÇÃO TIGRE OU EQUIVALENTE
- LUMINÁRIA: PARA 1 LÂMPADA VAPOR DE MERCÚRIO 400W REF. IE-38/50 (GUARILUX), IFIM-401-MV (TECNOWATT), LM-240/4 (PELÓTAS) OU EQUIVALENTE

OBSERVAÇÃO

- A GAULA DE PROTEÇÃO DEVERÁ POSSUIR PINTURA ANTICORROSIVA E PINTURA EM ESMALTE SINTÉTICO COR GRÁFITE E EM 2 DEMÃOS



Aprovação de Projeto

QUADRA DE ESPORTES TRIVALENTE

PADRÃO 2003

END: RUA 50 C/ MATO GROSSO,APM 8/N.CENTRO.
MUN: SOUZALÂNDIA,DISTRITO DE BARRO ALTO GO.

PROPRIETÁRIO: PREFEITURA MUNICIPAL DE BARRO ALTO GO.

AUTOR DO PROJETO: LUIZ ALBERTO MARTINS-ENG. CIVIL CREA 3038/D-GO.

R.T. DA OBRA: R.T.

ELÉTRICO

CONTEÚDO: PROJETO ELÉTRICO - QUADRO DE CARGAS - UNIFILAR - CONVENÇÕES

ÁREA DO TERRENO:	ÁREA CONSTRUÍDA:	E	FOLHA
DATA: FEV/2004	ESCALA: 1:50		